

中华人民共和国国家标准

GB/T 12232—2005
代替 GB/T 12232—1989

通用阀门 法兰连接铁制闸阀

General purpose industrial valves—
Flanged iron gate valves

2005-07-11 发布

2006-01-01 实施

中华人民共和国国家质量监督检验检疫总局
中国国家标准化管理委员会 发布

前 言

本标准代替 GB/T 12232—1989《通用阀门 法兰连接铁制闸阀》。编写结构和编写规则按照 GB/T 1.1—2000《标准化工作导则 第1部分:标准的结构和编写规则》进行修订的。

本标准与 GB/T 12232—1989 相比主要变化如下:

- 完善规范性引用文件。
- 公称通径扩展到 2 000 mm。
- 增加了相关公称压力、通径的最小壁厚、最小阀杆直径、阀门最大开启高度等参数。
- 增加、修改了阀体不同材料的最小壁厚。
- 增加了阀杆的密封形式。
- 增加了阀门在饮用水领域技术要求。
- 增加了产品检验规则。
- 完善了主要零部件的材料种类。

本标准由中国机械工业联合会提出。

本标准由全国阀门标准化技术委员会(SAC/TC 188)归口。

本标准起草单位:合肥通用机械研究所、白湖阀门厂有限责任公司、铁岭阀门股份有限公司、花山阀门有限公司、竹簧机械厂。

本标准主要起草人:王晓钧、陈江山、方青、项喜昌、孔良良、汤伟。

本标准所代替的历次版本情况为:

- GB/T 12232—1989。

通用阀门 法兰连接铁制闸阀

1 范围

本标准规定了法兰连接铁制闸阀的结构型式、技术要求、试验方法、检验规则、标志和供货要求等内容。

本标准适用于公称压力 PN1~25,公称通径 DN50~2000 法兰连接灰铸铁和球墨铸铁制闸阀(以下简称闸阀)。

2 规范性引用文件

下列文件中的条款通过本标准的引用而成为本标准的条款。凡是注日期的引用文件,其随后所有的修改单(不包括勘误的内容)或修订版均不适用于本标准,然而,鼓励根据本标准达成协议的各方研究是否可使用这些文件的最新版本。凡是不注日期的引用文件,其最新版本适用于本标准。

GB/T 1047 管道元件 DN(公称尺寸)的定义和选用(GB/T 1047—2005,ISO 6708:1995, IDT)

GB/T 1048 管道元件 PN(公称压力)的定义和选用(GB/T 1048—2005,ISO/CD 7268:1983, IDT)

GB/T 1184 形状和位置公差 未注公差值(GB/T 1184—1996,eqv ISO 2768-2:1989)

GB/T 5796.1~5796.4 梯形螺纹(GB/T 5796.1~5796.4—1986,eqv ISO 2901~2904:1977)

GB/T 12220 通用阀门 标志(GB/T 12220—1989, idt ISO 5209:1977)

GB/T 12221 金属阀门 结构长度(GB/T 12221—2005,ISO 5752:1982,MOD)

GB/T 12222 多回转阀门驱动装置的连接(GB/T 12222—2005,ISO 5210:1991,MOD)

GB/T 12225 通用阀门 铜合金铸件技术条件

GB/T 12226 通用阀门 灰铸铁件技术条件

GB/T 12227 通用阀门 球墨铸铁件技术条件

GB/T 13927 通用阀门 压力试验(GB/T 13927—1992, neq ISO 5208:1982)

GB/T 17219 生活饮用水输配水设备及防护材料的安全性评价标准

GB/T 17241.6 整体铸铁管法兰(GB/T 17241.6—1998, neq ISO 7005-2:1988)

GB/T 17241.7 铸铁管法兰 技术条件(GB/T 17241.7—1998, neq ISO 7005-2:1988)

JB/T 7748 阀门清洁度和测定方法

JB/T 7928 通用阀门 供货要求

3 参数与结构型式

3.1 阀门公称压力按 GB/T 1048 的规定。

3.2 阀门公称尺寸按 GB/T 1047 的规定。

3.3 闸阀的结构型式如图 1 和图 2 所示。

4 技术要求

4.1 压力-温度额定值

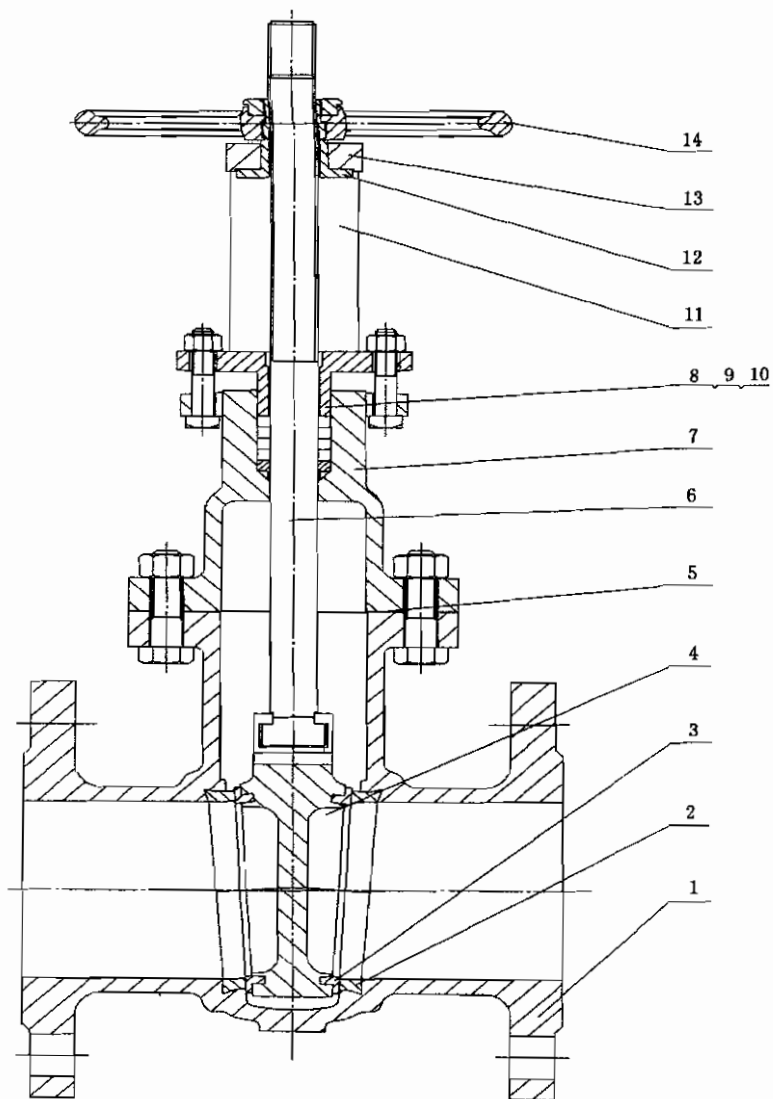
闸阀的压力-温度额定值按 GB/T 17241.7 的规定。

4.2 阀体

4.2.1 法兰应与阀体铸成整体,其法兰连接尺寸和密封面的形状、尺寸应符合 GB/T 17241.6 的规定。

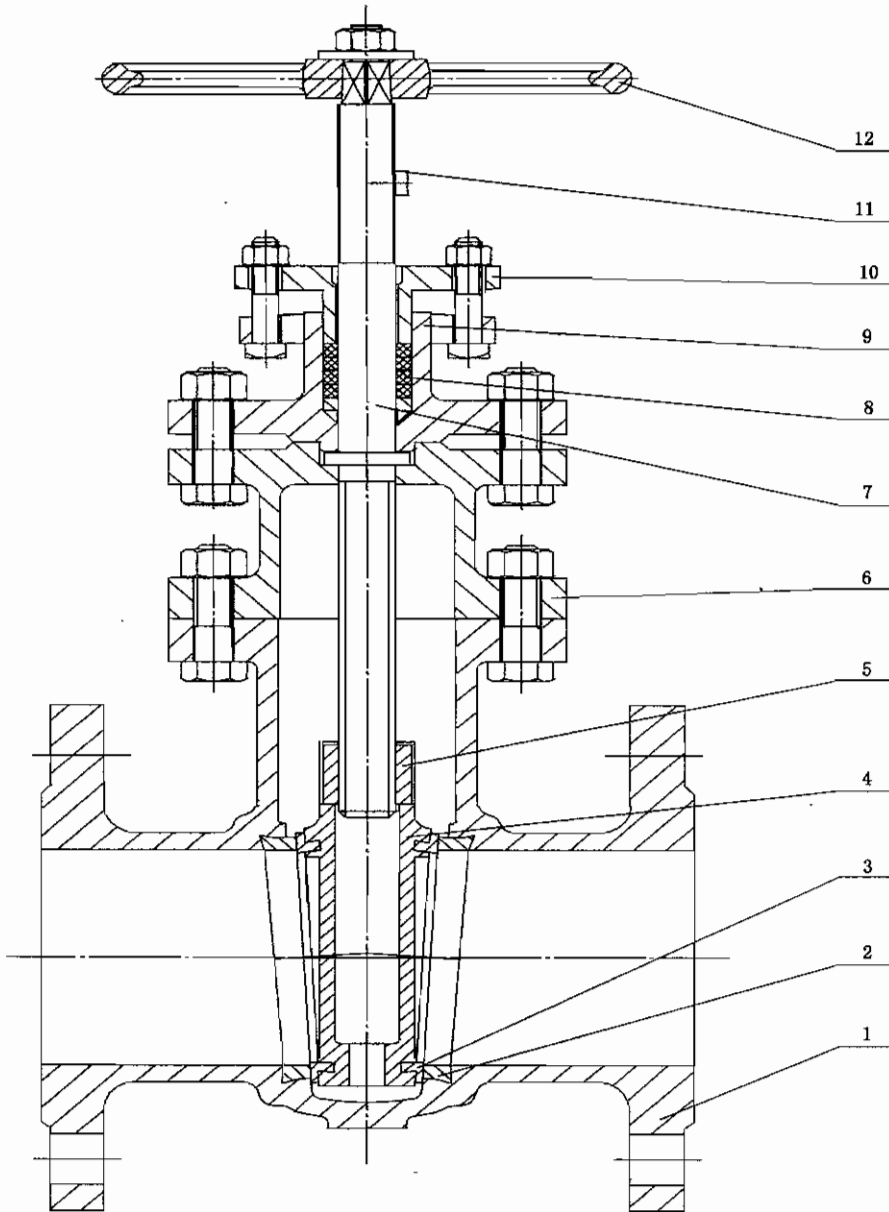
4.2.2 结构长度应符合 GB/T 12221 的规定。

4.2.3 阀体的最小壁厚按表 1 的规定。



- 1——阀体；
- 2——阀体密封圈(阀座)；
- 3——闸板密封圈；
- 4——闸板；
- 5——垫片；
- 6——阀杆；
- 7——阀盖；
- 8——填料垫；
- 9——填料；
- 10——填料压盖；
- 11——支架；
- 12——阀杆螺母；
- 13——螺母轴承盖；
- 14——手轮。

图 1 明杆闸阀结构型式



- 1——阀体；
- 2——阀体密封圈(阀座)；
- 3——闸板密封圈；
- 4——闸板；
- 5——阀杆螺母；
- 6——阀盖；
- 7——阀杆；
- 8——填料；
- 9——填料箱；
- 10——填料压盖；
- 11——指示牌；
- 12——手轮。

图 2 暗杆闸阀结构型式

表 1 阀体的最小壁厚

单位为毫米

壳体材料	灰铸铁				球墨铸铁	
	公称压力 PN					
	1	2.5	6	10	16	25
公称通径 DN	最小壁厚					
50	—	—	—	7	7	8
65	—	—	—	7	7	8
80	—	—	—	8	8	9
100	—	—	—	9	9	10
125	—	—	—	10	10	12
150	—	—	—	11	11	12
200	—	—	—	12	12	14
250	—	—	—	13	13	—
300	13	—	—	14	14	—
350	14	—	—	14	15	—
400	15	—	—	15	16	—
450	15	—	—	16	17	—
500	16	16	—	16	18	—
600	18	18	—	18	18	—
700	20	20	—	20*	20	—
800	20	22	—	22*	22	—
900	20	22	—	24*	24	—
1 000	20	24	—	26*	26	—
1 200	22	26*	26*	28*	28	—
1 400	25	26*	28*	30*	—	—
1 600	—	30*	32*	35*	—	—
1 800	—	32*	—	—	—	—
2 000	—	34*	—	—	—	—

注 1: 公称通径大于 250 mm 的闸阀应有增强壳体刚度的加强筋。
注 2: 表中壁厚数值仅适用于灰铸铁 HT200(带 * 为 HT250)和球墨铸铁 QT450-10, 对其他牌号的材料需另行计算。

4.2.4 阀座内径应与阀体通径一致。

4.2.5 阀体应保证闸阀在壳体试验及工作条件下不发生任何有害变形。

4.2.6 端法兰密封面应相互平行,其平行度应符合 GB/T 1184 的 12 级精度。

4.3 阀盖

4.3.1 阀盖最小壁厚按表 1 的规定。

4.3.2 阀体与阀盖的连接为法兰式,法兰密封面的型式可采用平面式,也可采用凹凸式、榫槽式或梯形槽式,并在订货合同中注明密封面型式。

4.3.3 阀体连接的螺栓数量不得少于 4 个。

4.3.4 对公称尺寸 $DN \geq 200$ 的闸阀,可在阀盖上加工出一个螺孔,试验完毕后,必须用金属螺塞堵塞。

4.4 闸板

闸板有以下几种型式,应在订货合同中注明:

- a) 楔式单闸板;
- b) 楔式双闸板;
- c) 平行式双闸板。

4.5 阀体、阀盖和闸板

4.5.1 阀体、阀盖和闸板必须具有导轨或导轨槽,使阀门在启闭过程中,闸板沿着阀体和阀盖的导轨槽移动,以保证闸板在任意位置时,闸板密封面的对称中心线与阀杆轴线成一直线,使密封面的磨损减少到最低程度。

4.5.2 阀体、闸板的密封面可在阀体、闸板上直接加工而成,或堆焊其他金属,其堆焊层加工后的厚度不得小于 2 mm,也可采用其他结合形式。但无论采用哪种结构,都必须保证使用中不松动、不脱落、结合处不渗漏。

4.5.3 闸阀全开时,闸板应高于通道内径。

4.5.4 阀体上的阀座密封面及闸板密封面必须要有足够的宽度,以保证磨损后完全吻合。对于楔式闸阀,当阀门全关时,闸板密封面中心必须高于阀体密封面中心,如图 3 所示。闸板磨损中的位移余量不得小于表 2 的规定。

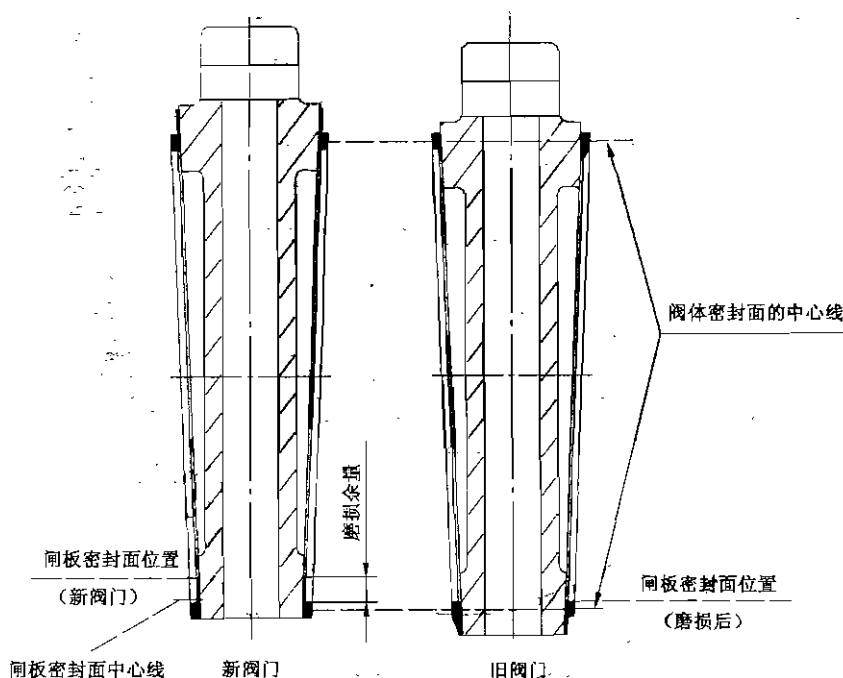


图 3 闸板密封面位置图

表 2 闸板磨损位移余量

单位为毫米

公称通径 DN	位移余量
25~50	2.3
65~150	3.3
200~300	6.4
350~450	9.7
≥ 500	12.7

4.5.5 双闸板闸阀两块闸板的结合必须牢固可靠,保证使用中不会脱落。

4.6 阀杆与阀杆螺母

4.6.1 最小阀杆直径按表 3 的规定。

表 3 最小阀杆直径

单位为毫米

公称通径 DN	公称压力 PN					
	1	2.5	6	10	16	25
	最小阀杆直径					
50	—	—	—	18	18	18
65	—	—	—	18	18	18
80	—	—	—	20	20	20
100	—	—	—	20	24	24
125	—	—	—	22	28	28
150	—	—	—	24	28	28
200	—	—	—	28	32	32
250	—	—	—	28	36	—
300	36	—	—	36	38	—
350	36	—	—	36	38	—
400	36	—	—	40	40	—
450	40	—	—	44	45	—
500	40	—	—	50	50	—
600	44	—	—	50	50	—
700	55	—	—	65	65	—
800	65	—	—	65	65	—
900	65	—	—	70	70	—
1 000	70	—	—	70	70	—
1 200	70	—	80	80	80	—
1 400	80	—	80	80	—	—
1 600	—	80	80	80	—	—
1 800	—	90	—	—	—	—
2 000	—	100	—	—	—	—

注:表中最小阀杆直径系指与填料配合段的直径。

4.6.2 阀杆与闸板的连接应保证操作时闸板不致脱落。

4.6.3 阀杆螺母与阀杆螺纹的基本尺寸和精度按 GB/T 5796.1~5796.4 的规定。

4.6.4 阀杆与阀杆螺母的旋合长度不得小于阀杆直径的 1.4 倍。

4.7 填料、填料垫和“O”形密封圈

4.7.1 填料的截面可以是方形、矩形和 V 形等。当采用方形、矩形时,允许切成 45°切口,并按圆周方向 120°交叉错开安装。

4.7.2 填料垫应根据填料函尺寸和阀杆直径而确定,并将其放在填料的底部。

4.7.3 阀杆密封采用“O”形密封圈时,应不少于两道密封圈,并设置防尘密封。

4.8 填料压盖

填料压盖应采用带孔整体式或分体式,其螺栓孔不允许采用开口式,连接可用“T”型螺栓,也可用活节螺栓。

4.9 支架

4.9.1 支架可以与阀盖设计成整体,也可以分成两件,由设计者自行确定。

4.9.2 对于用电力、气力和液力驱动的阀门,支架法兰与驱动装置的连接尺寸应符合 GB/T 12222 的规定。

4.10 手轮

4.10.1 用手轮操作的闸阀,在手轮(包括驱动装置的手轮)轮缘上要有明显的指示闸板关闭方向的箭头和“关”字,且“关”字应放在箭头的前端或带有开关两向的箭头和“开”、“关”字样。

4.10.2 手轮应固定在阀杆螺母或者阀杆上。

4.11 指示器

如果提供指示器,在指示器上应有标明开和关位置的标记。

4.12 内腔清洁度

闸阀产品的内腔清洁度按 JB/T 7748 的规定。

4.13 壳体和密封试验

闸阀产品的壳体和密封试验要求按 GB/T 13927 的规定。

4.14 其他

4.14.1 不带齿轮箱、传动装置或指示针的闸阀的最大开启高度按表 4 的规定,如图 4 所示。用手轮或手柄操作的闸阀,当面向手轮或手柄时,顺时针方向转动手轮或手柄,阀门为关。

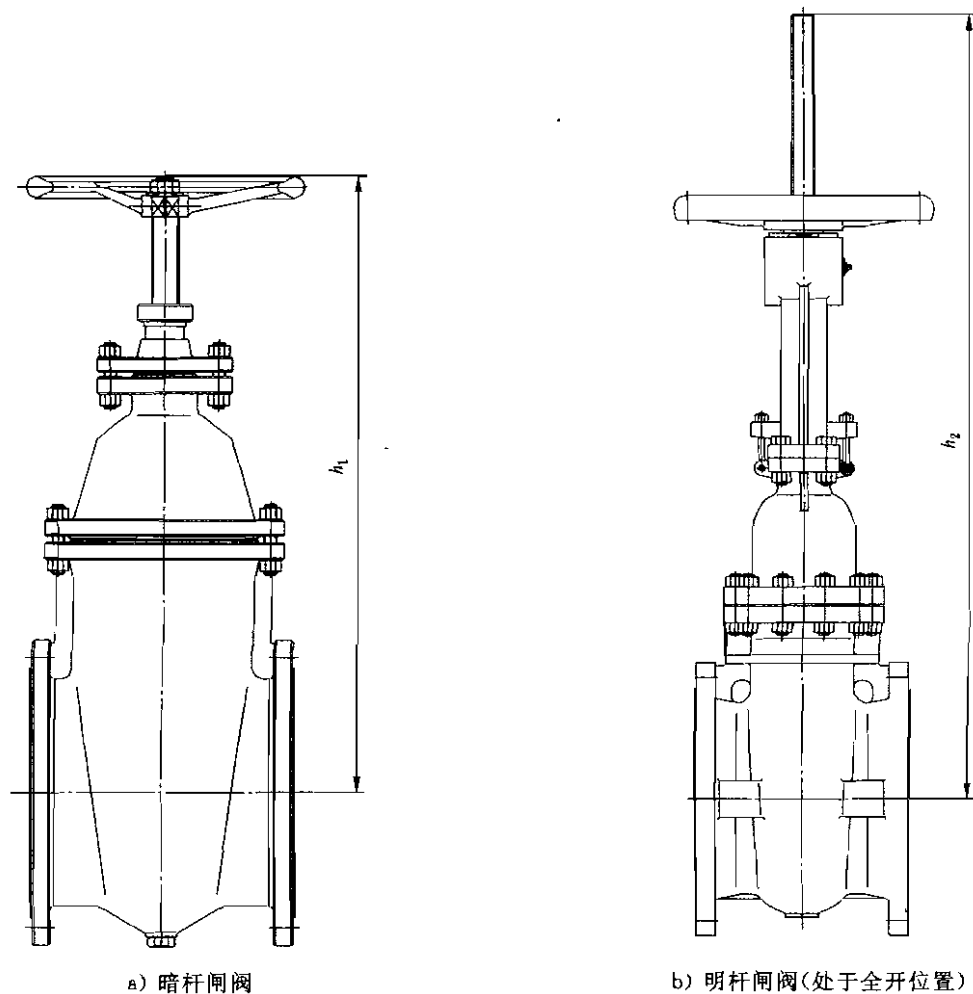


图 4 闸阀的最大开启高度简图

表 4 闸阀的最大开启高度

单位为毫米

公称通径 DN	h_1	h_2
50	400	510
65	425	560
80	475	610
100	575	720
125	650	875
150	700	950
200	850	1 200
250	1 025	1 400
300	1 125	1 675
350	1 150	1 900
400	1 275	2 070
450	1 350	2 250
500	1 500	2 430
600	1 700	2 850
700	1 800	3 250
800	2 000	3 750
900	2 400	4 150
1 000	2 500	4 450
1 200	2 950	—
1 400	3 300	—
1 600	3 500	—
1 800	3 800	—
2 000	4 250	—

4.14.2 凡带有驱动装置的闸阀,在操作时各部位必须灵活可靠,无卡阻。

4.14.3 对于大口径闸阀,根据用户需要可设旁通阀,其传动型式与主阀一致,旁通阀的规格可按表 5 的规定。

表 5 旁通阀的规格

单位为毫米

主阀公称通径 DN	700	800	900	1 000	1 200	1 400	1 600	1 800	2 000
旁通阀公称通径 DN	100				150				

4.14.4 如果需要,可在阀体底部设一个排泄孔,其结构及尺寸由设计者自行决定。

4.14.5 公称通径 $DN \geq 700$ mm 时阀门应在阀盖上设置起吊环。

4.14.6 当闸阀用于饮用水领域时,阀门的卫生性能应符合 GB/T 17219 的规定。

4.15 材料

4.15.1 阀体、阀盖、闸板的材料应符合 GB/T 12226 和 GB/T 12227 的规定;阀体、闸板密封圈和阀杆螺母如采用铜合金材料时,应符合 GB/T 12225 的规定。

4.15.2 阀体和闸板密封面材料可用本体材料、铜合金或不锈钢制成,但应满足使用条件和设计要求。

- 4.15.3 阀杆应用不锈钢或铜合金材料制造。
- 4.15.4 阀杆螺母应用强度较高和耐磨性能良好的铜合金或其他材料制成。
- 4.15.5 填料应采用缓蚀石棉材料、橡胶或氟塑料、柔性石墨。
- 4.15.6 支架可采用与阀盖相同的材料或性能高于阀盖的材料制成。
- 4.15.7 闸阀主要零件材料可按表 6 选取,如有特殊要求经供需双方协商在订货合同中注明。

表 6 闸阀主要零件材料

零件名称	材料名称	牌 号
阀体、阀盖、闸板	灰铸铁	HT200、HT250、HT300、HT350
	球墨铸铁	QT400-18、QT450-15、QT450-10、QT500-7
阀体密封圈 闸板密封圈	铸锰黄铜	ZCuZn38Mn2Pb2
	铸铝青铜	ZCuAl9Mn2、ZCuAl10Fe3、ZCuAl9Fe4Ni4Mn2
	不锈钢	1Cr13、2Cr13
	铸铝黄铜	ZCuZn25Al6Fe3Mn3
阀杆	不锈钢	1Cr13、2Cr13、1Cr17Ni2、1Cr18Ni9Ti
	黄铜	H62
阀杆螺母	铸铝青铜	ZCuAl9Mn2、ZCuAl10Fe3
	铸锰黄铜	ZCuZn38Mn2Pb2
	铸铝黄铜	ZCuZn25Al6Fe3Mn3
填料	石棉	—
	橡胶	—
	氟塑料	—
	柔性石墨	—
手轮	球墨铸铁	QT400-18、QT450-15、QT450-10、QT500-7
	可锻铸铁	KTH300-06、KTH330-08、KTH350-10

5 试验方法

- 5.1 闸阀产品的压力试验方法按 GB/T 13927 的规定。
- 5.2 闸阀产品的内腔清洁度测定方法按 JB/T 7748 的规定。

6 检验规则

6.1 出厂检验

- 6.1.1 每台产品必须进行出厂检验,经检验符合要求方可出厂。
- 6.1.2 出厂检验项目、要求、方法按表 7 的规定。

表 7 出厂检验项目、要求、方法

检验项目	检验类别		技术要求	检验和试验方法
	出厂检验	型式检验		
壳体试验	√	√	按 4.13	按 5.1
密封试验	√	√		

表 7 (续)

检验项目	检验类别		技术要求	检验和试验方法
	出厂检验	型式检验		
标志	√	√	按 7.1	目测
内腔清洁度	—	√	按 4.12	按 5.2
主要零部件尺寸	—	√	按 4.2.1、4.2.2、 4.2.3、4.2.6	使用测量工具 进行检测
注：“√”为检验项目。				

6.2 型式试验

6.2.1 有下列情况之一时,应进行型式检验:

- 新产品或老产品转厂生产的试制定型鉴定;
- 正式生产时,定期或积累一定产量后,应周期性进行一次检验;
- 正式生产时,如结构、材料、工艺有较大改变,可能影响产品性能时;
- 产品长期停产后,恢复生产时;
- 出厂检验结果与上次型式检验有较大差异时;
- 国家质量监督机构提出进行型式试验的要求时。

6.2.2 型式检验采取抽样检验。检验样品可从生产厂质检部门检验合格的库存产品中随机抽取,或从已供给用户但未使用的并且保持出厂状态的产品中随机抽取。每一规格供抽样的最少台数和抽样台数按表 8 的规定。到用户抽样时,供抽样最少台数不受表 8 的限制,抽样台数仍按表 8 的规定。对整个系列产品进行质量考核时,根据该范围大小情况从中抽取 2~3 个典型规格进行检验。

表 8 抽样台数

公称通径 DN/mm	供抽样的最少台数	抽样台数
≤200	10	3
250~600	6	2
≥700	4	2

6.2.3 型式试验项目、要求、方法按表 7 的规定。

6.2.4 型式试验中每台被检闸阀产品的壳体和密封试验结果必须符合表 7 中的相应技术要求的规定,其余检验项目中若有一台阀门一项指标不符合表 7 中技术要求的规定,允许从供抽样的闸阀产品中再抽取规定的抽样台数,再次检验时全部检验项目的结果必须符合表 7 中技术要求的规定,否则判为不合格品。

7 标志和供货要求

7.1 标志

闸阀产品的标志按 GB/T 12220 的规定。

7.2 供货要求

闸阀产品的供货要求按 JB/T 7928 的规定。